

Ficha Técnica

Cajón Sole Basic 24x30



BlindBox

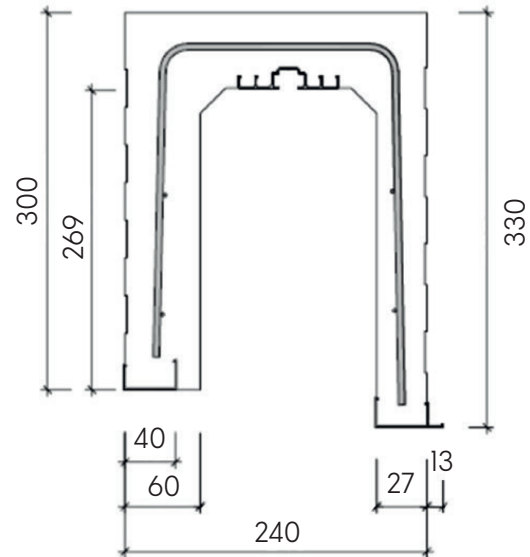
WWW.BLINDBOX.ES

Cajón Sole Basic 24x30

Cajón túnel aislado y autoportante para persiana apilable, fabricado con espuma STYROPOR® EPS WLG 0036, con una densidad de 35 kg/m³, ignífugo clase B1 (norma DIN4102), libre de sustancias nocivas (norma DIN 18164), material de calidad certificada y controlada.

Reforzado con una jaula metálica de 4 puntos con un diámetro de 3,5 mm, completo con perfiles de soporte de yeso de aluminio exterior de 13 mm y perfil de aluminio extruido para la correcta fijación de la persiana apilable de dintel, con pared de caja exterior alargada 30 mm. Las superficies exteriores están caracterizadas por alvéolos y, bajo pedido, pueden ser mineralizadas con sellador químico para el correcto sellado del yeso. En la parte superior, hay ranuras para garantizar la perfecta adhesión a diferentes tipos de yeso.

La superficie de las paredes interiores está pintada de color oscuro.



Testeros en pvc con modulo de apoyo lateral o madera
Tapa de cierre en PVC

Características del cajón



Rw = 38,2 Dnew = 51,8



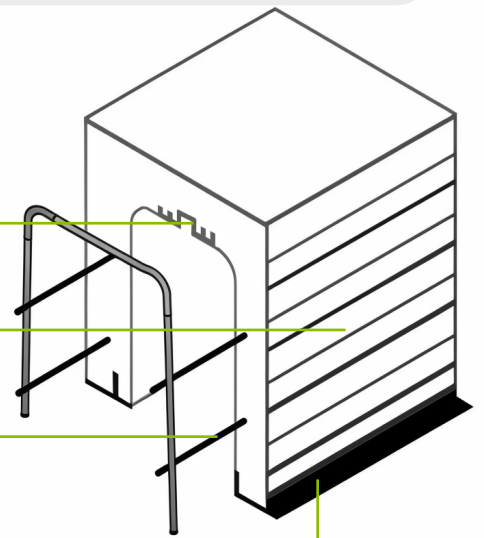
$$U_{SB A-B} = \frac{\Phi}{\Delta T \cdot b} = \frac{4,458}{25,0 \cdot 0,3} = 0,594 \text{ W}/(\text{m}^2 \cdot \text{K})$$

Perfil de aluminio (ALU) para la fijación de la persiana apilable

Caja EPS WLG 0035

Refuerzos armados de acero zincado

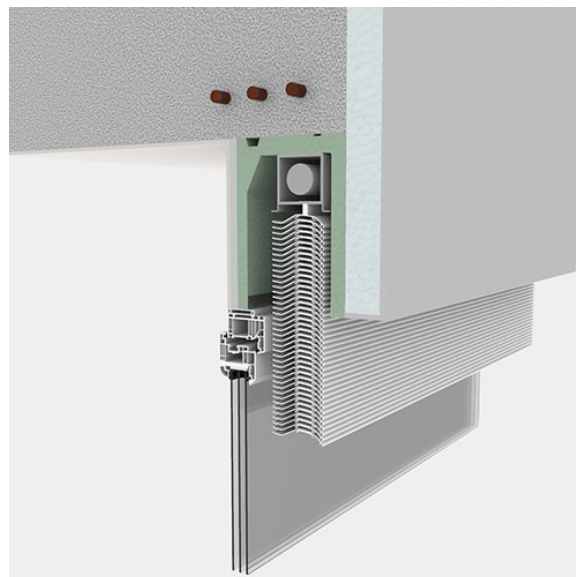
Perfiles de aluminio para el yeso



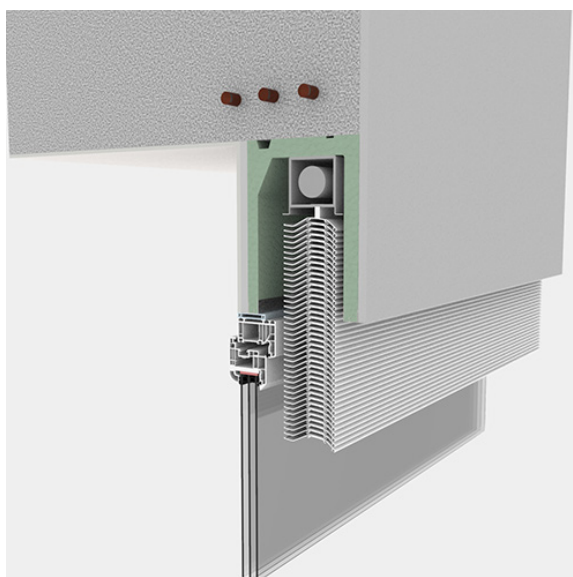
Fachada ventilada



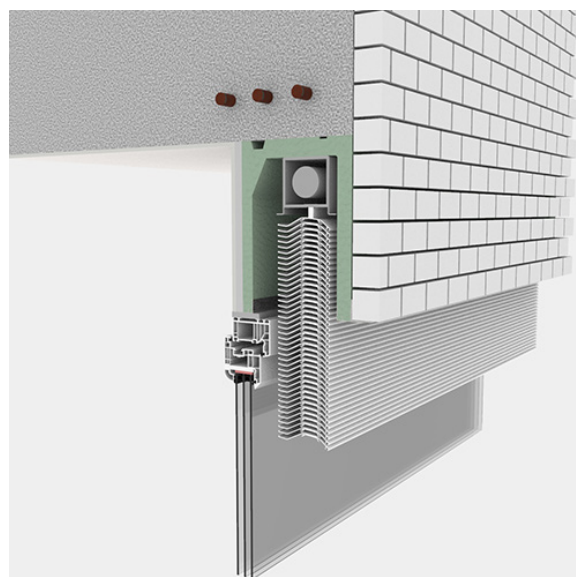
SATE



Revoco tradicional



Obra vista





Carrer dels Manyans, 8-10
Montcada i Reixac 08110
Barcelona
Tel. 93 721 96 60
info@blindbox.es

WWW.BLINDBOX.ES