

Ficha Técnica

# Cajón NeoBox 28



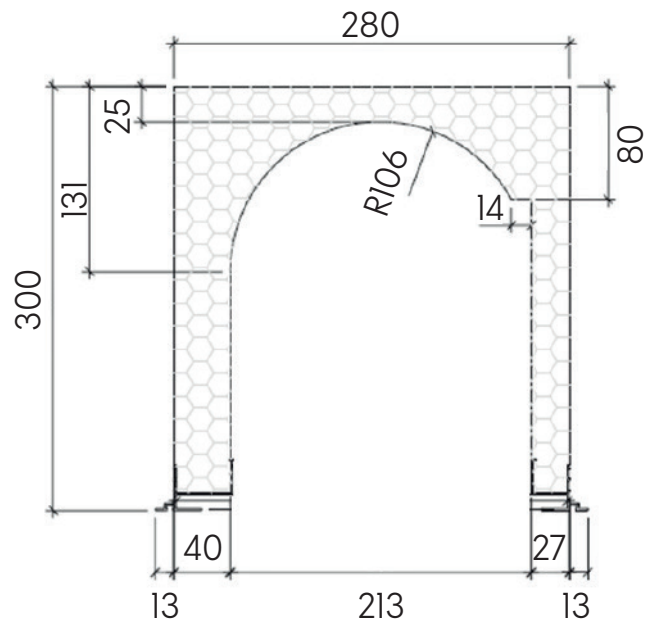
**BlindBox**

WWW.BLINDBOX.ES

# Cajón NeoBox 28

Cajón túnel aislado y autoportante para persiana enrollable, fabricado en espuma rígida STYROPOR WLG0036 o en espuma rígida de NEOPOR WLG0032, con una densidad de 35 kg/m<sup>3</sup>, material ignífugo clase B1 (norma DIN4102), libre de sustancias nocivas (norma DIN 18164), material de calidad certificada y controlada.

Reforzado con una jaula metálica de 7 puntos con un diámetro de 3,5 mm, completo con perfiles de soporte de yeso de aluminio exterior de 13 mm. Las superficies exteriores están caracterizadas por alvéolos y, bajo pedido, pueden ser mineralizadas con sellador químico para el correcto sellado del yeso. En la parte superior, hay ranuras para garantizar la perfecta adhesión a diferentes tipos de yeso.



Testeros en pvc con modulo de apoyo lateral o madera  
Tapa de cierre en PVC



LAMA C45 2800mm  
LAMA R45 2200mm

## Características del cajón



Persiana bajada  $R_w = 38,1$   $D_{new} = 52$

Persiana subida  $R_w = 38,1$   $D_{new} = 52$



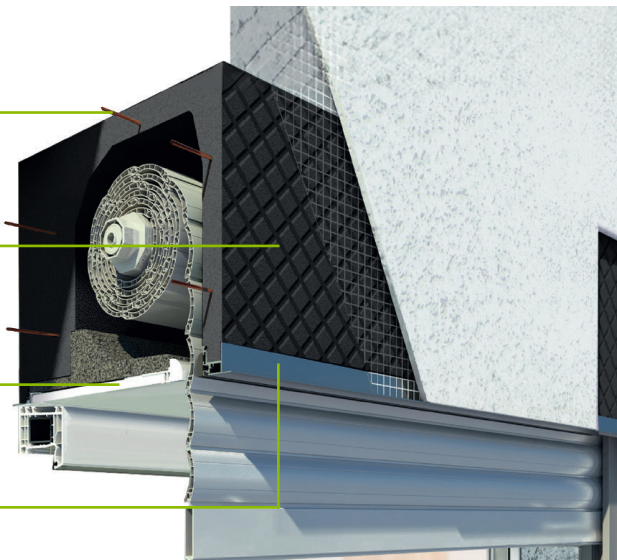
$$U_{SB A-B} = \frac{\Phi}{\Delta T \cdot b} = \frac{3,942}{20,0 \cdot 0,299} = 0,659 \text{ W}/(\text{m}^2 \cdot \text{K})$$

Refuerzos armados de acero zincado

Caja EPS WLG 0035

Tapa de cierre PVC

Perfiles de aluminio para el yeso



Fachada ventilada



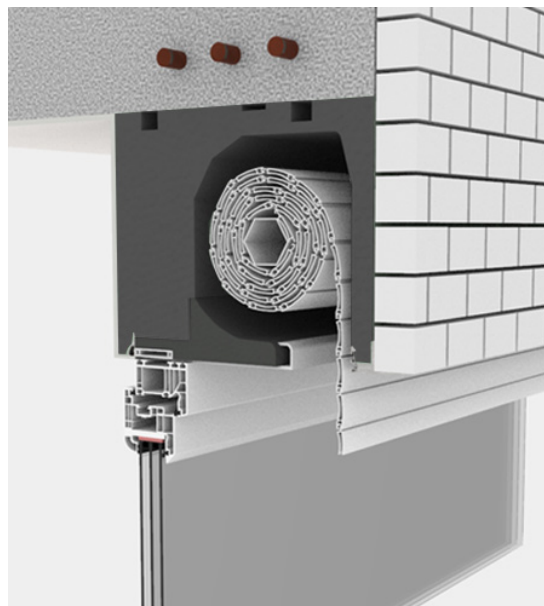
SATE



Revoco tradicional



Obra vista





---

Carrer dels Manyans, 8-10  
Montcada i Reixac 08110  
Barcelona  
Tel. 93 721 96 60  
info@blindbox.es

---

WWW.BLINDBOX.ES